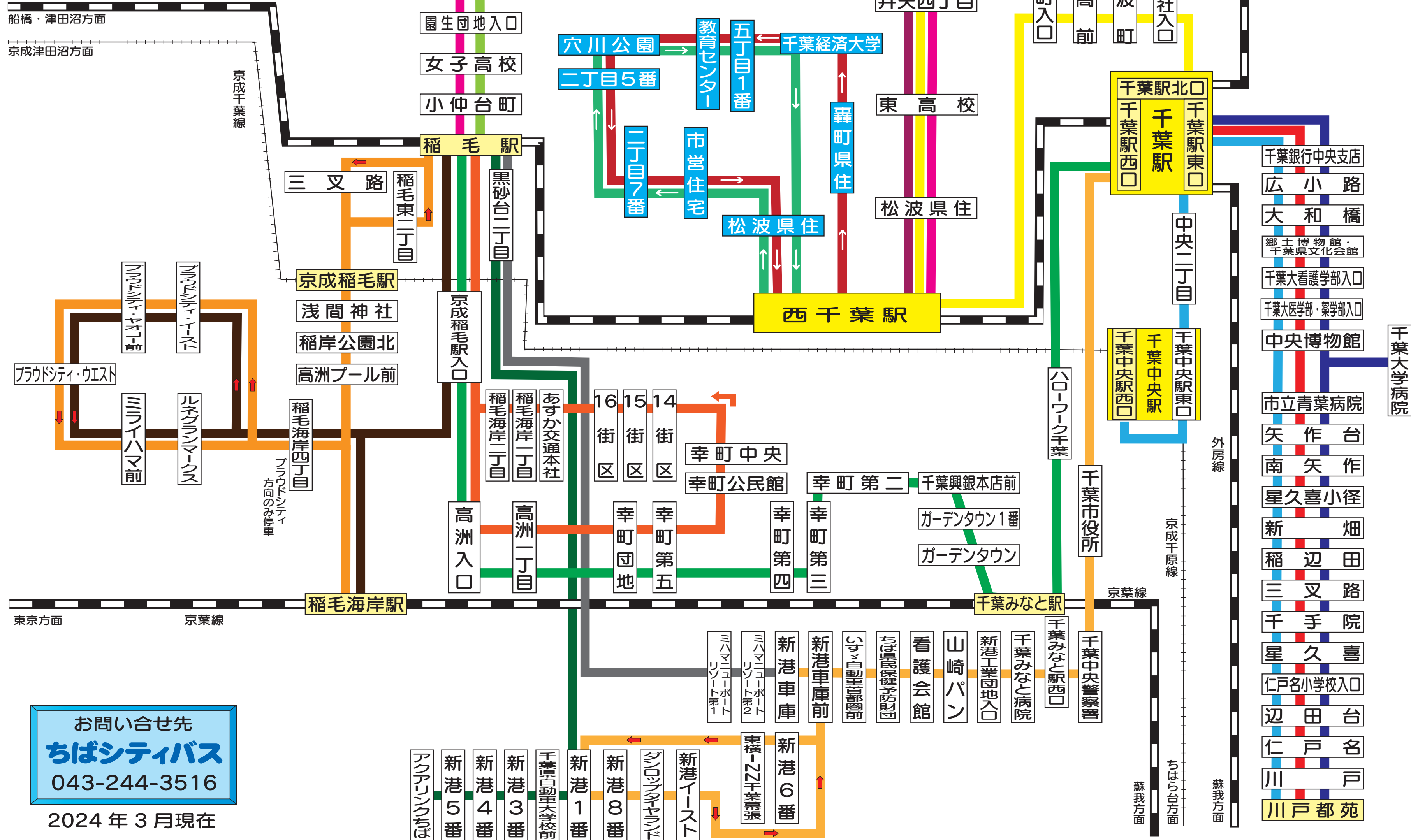


ちばシティバス 路線案内図



お問い合わせ先
ちばシティバス
 043-244-3516

2024年3月現在